

施工要領書

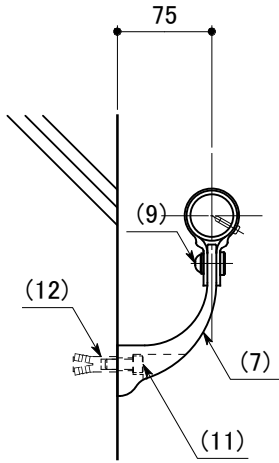
【 UNPA-K1 】

材 料 表

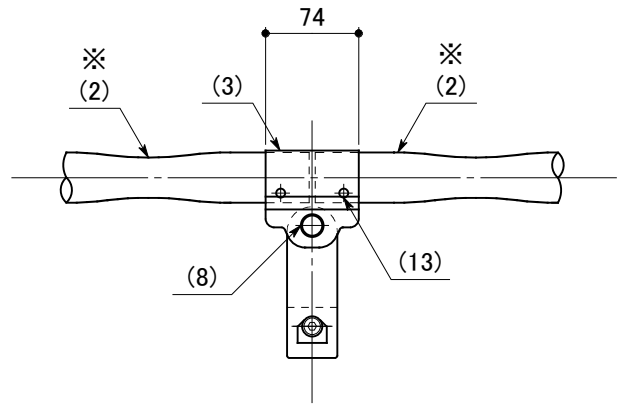
部番	名 称	形 状
(1)	直型手摺	φ 40 × 3.0t
(2)	コブ型手摺	φ 40 / φ 32 × 3.0t
(3)	キャップ金具B	φ 40用 (巾=74)
(4)	フレキシブル金具A	φ 40用 (2ヶ / セット)
(5)	フレキシブル金具B	φ 40用 (巾=75)
(6)	端末手摺	φ 40
(7)	2段金具	φ 40用 (出巾=100)
(8)	化粧ナット	M8用
(9)	六角穴付ボタンボルト	M8 × 15 B,W
(10)	六角穴付ボルト	M8 × 20 B,SW
(11)	六角穴付ボルト	M8 × 25 B
(12)	メネジアンカー	M8 × 35
(13)	ピアスビス(ナベ)	φ 4 × 19 B
(14)	六角穴付止ネジ	M6 × 6 B

取付詳細図

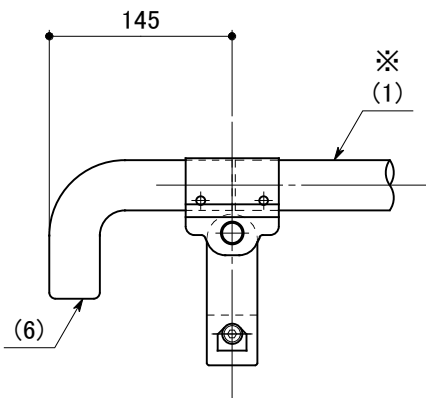
側面図



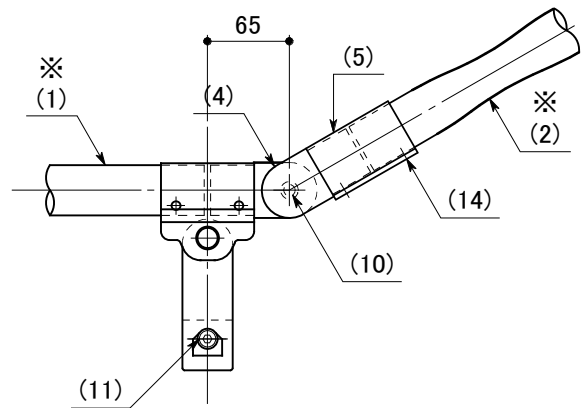
中間部



端末部



傾斜変化部



注記:※ 印部は、570mm以下の場合、直型手摺を使用し、570mm以上の場合、コブ型手摺を使用する。

手摺について

(※1) 手摺長570mm以下の場合、直型手摺を使用する。 (図3-1)

支柱位置について

- (1) 型番に「-2 085」と付く場合、2段金具間隔は原則として、2000mm以内とする。
- (2) 端尺スパンは端末側に持っていくことが望ましい。(図1)
- (3) 端末2段金具は、躯体端部より150逃げとする。

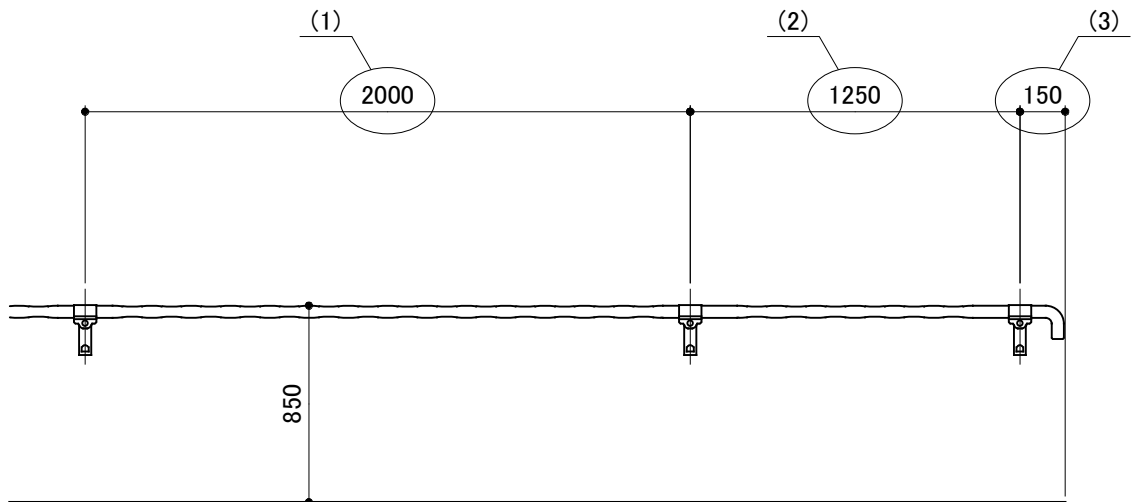


図1

- (4) 階段等の傾斜変化は、傾斜変化点より65mmレベル側に2段金具を取付ける。
この場合、手すりはフレキシブル金具(詳細別途)にて対応する。(図2-1)
- (5) 勾配が6%程度の、なだらかなスロープの場合、傾斜変化点に2段金具を取付ける。
この場合、フレキシブル金具は使用しない。(図2-2)

図2-1

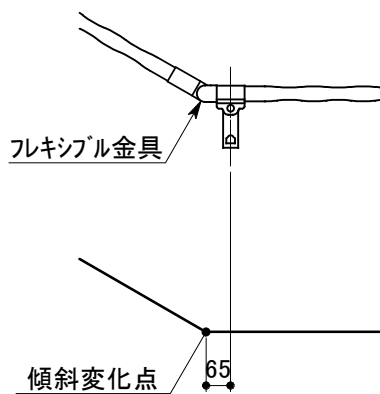
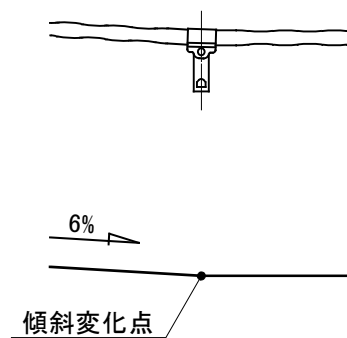
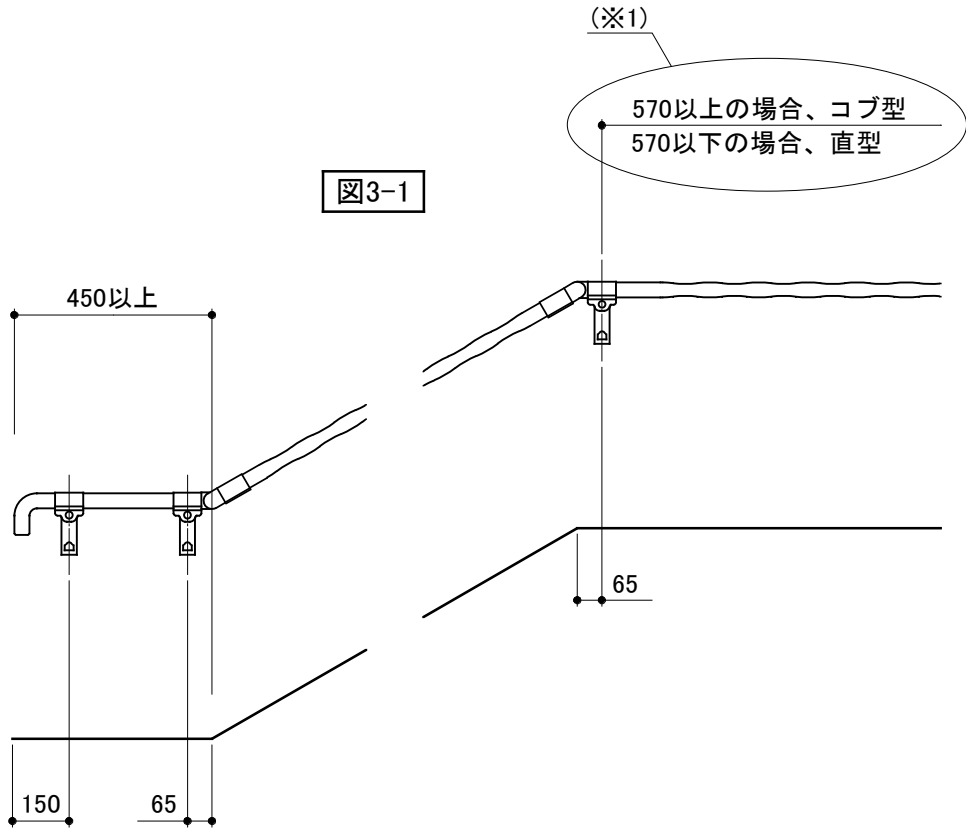


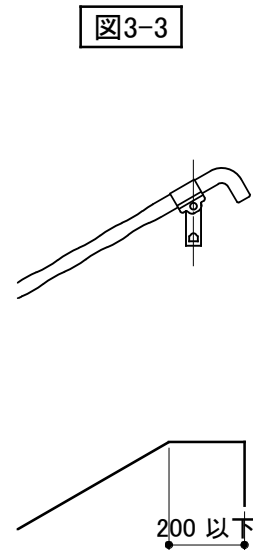
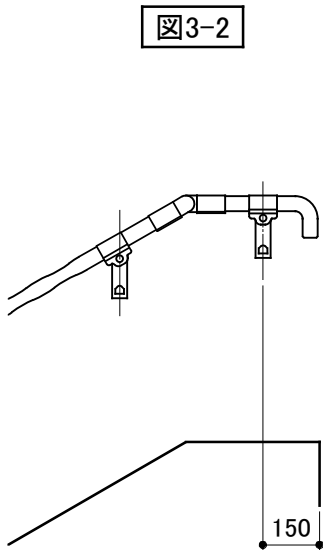
図2-2



(6) 階段、スロープ部の末端部分は、レベル部450mm以上を原則とし、レベル部に2段金具を2個取付ける。(図3-1)



(7) 450mm以上レベル部がとれない場合は、原則として「躯体端から150mm」を優先させ、傾斜側変化点近くにも2段金具を取付ける(図3-2) 但し、レベル部が200mm以下の場合は、傾斜のまま末端にする(図3-3)



(8) コーナー変化部の2段金具逃げは、コーナーの角度、手すりのタイプ等によって異なる。基本的には、弊社の作図した図面、又は弊社の担当営業の指示に従う事。

- ・ 90度・外 コーナー (図4-1)の逃げは165mm、90度・内 コーナー (図4-2)の逃げは65mmとする。

※ 90度以外のコーナーは、逃げが変わるので注意。その場合、250mm程度逃がせば間違いなく納まるが、コーナー間の柱ピッチは、広くとらないこと。

図4-1

90度・外 コーナー

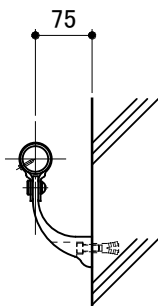
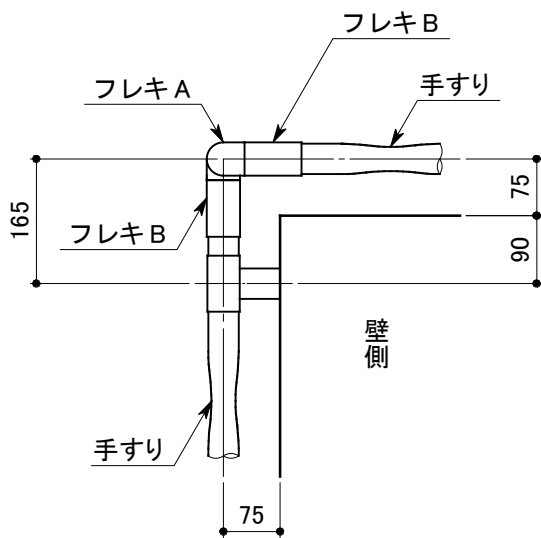
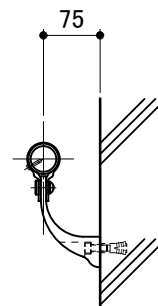
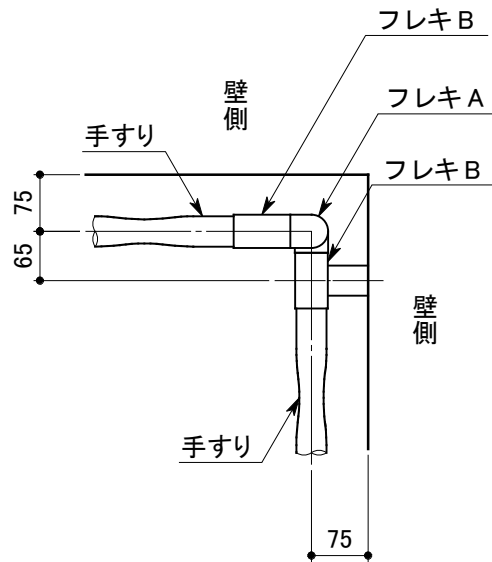
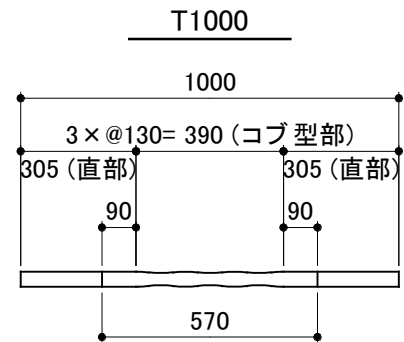
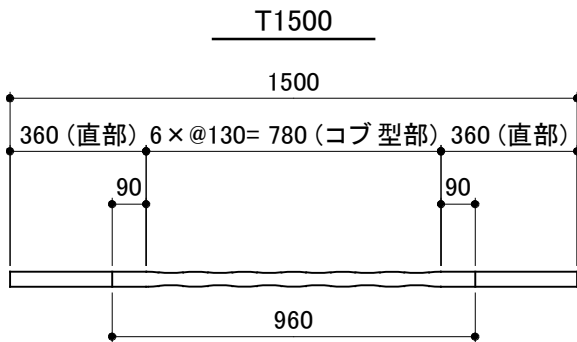
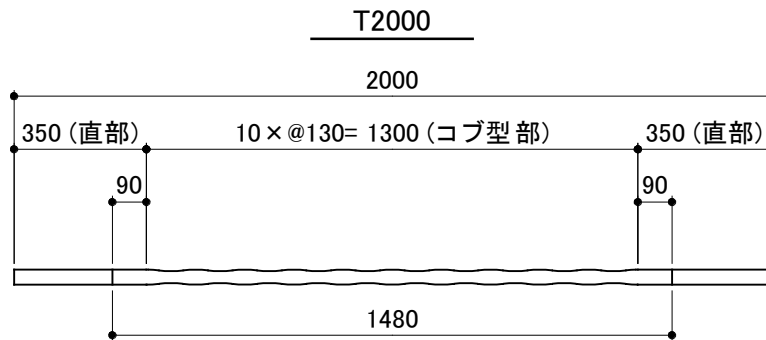
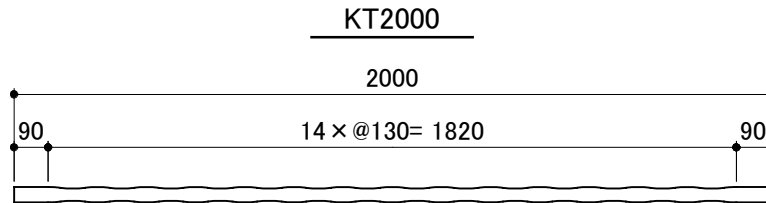
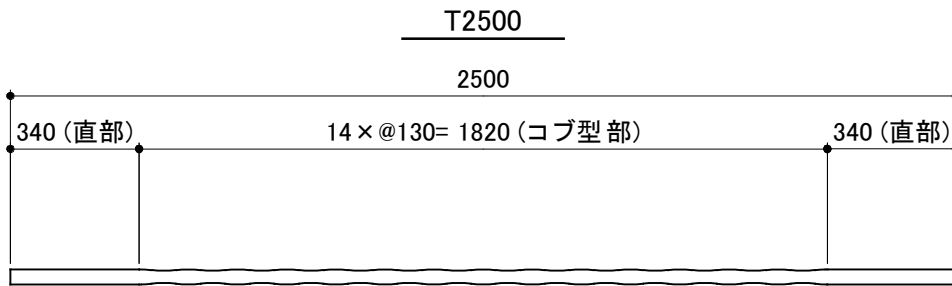


図4-2

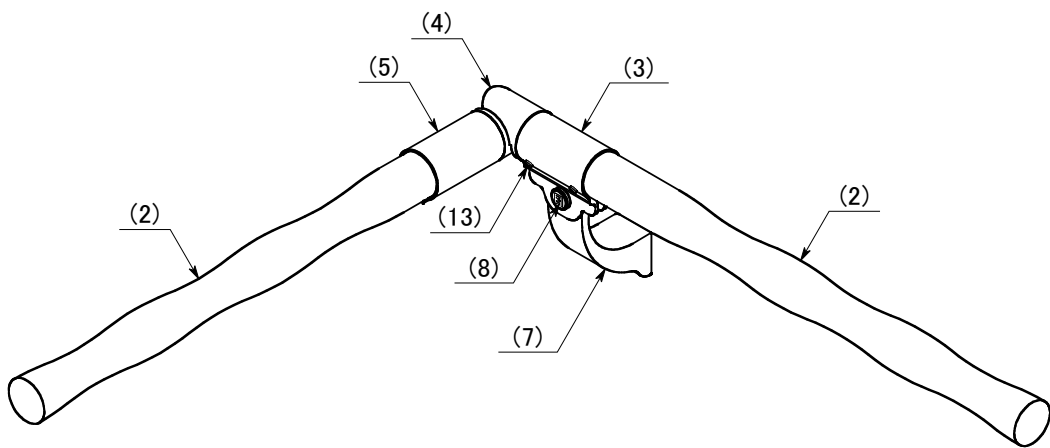
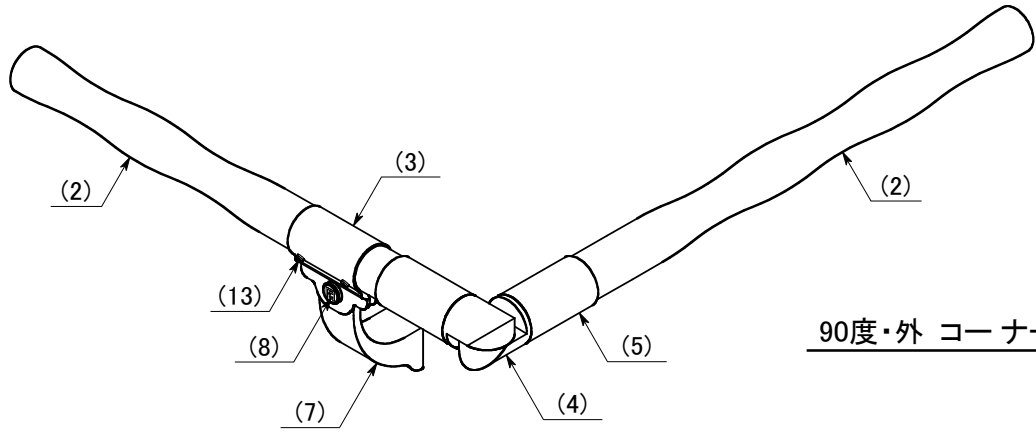
90度・内 コーナー



(9) 大きなR等、コーナーが連続するなだらかな曲線の場合は、特に2段金具の位置に指定はない。この場合、Rの大きさによってはフレキシブル金具を使用しなくてもよい場合もある。

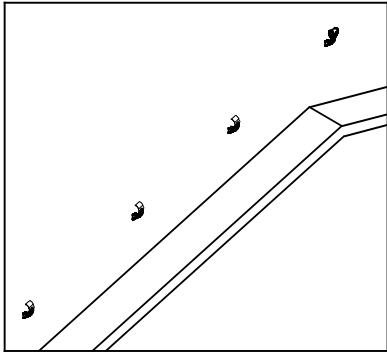


呼名	長さ	適用支柱ピッチ	備考
T2500	2500	2000以上	
KT2000	2000	2000	基本
T2000	2000	1999~1480	
T1500	1500	1479~960	
T1000	1000	959~570	
T570	570	570以下	コブ 無し(直型)

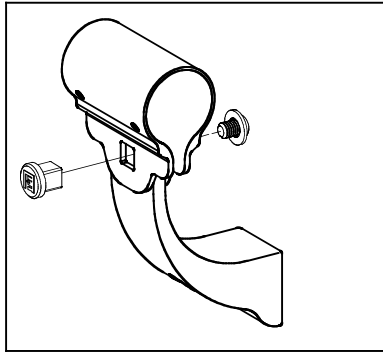


施工手順

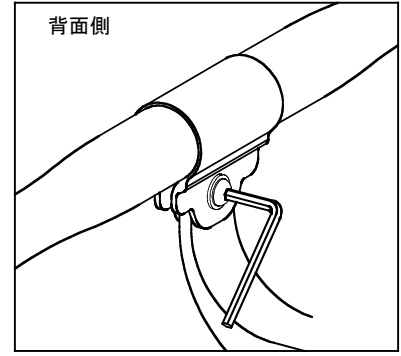
1. ピッチ、通りを確認しながら
2段金具を取付ます



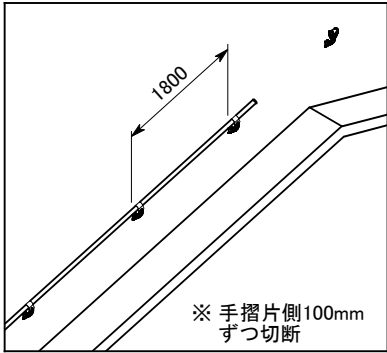
2. キャップ金具を仮締めします



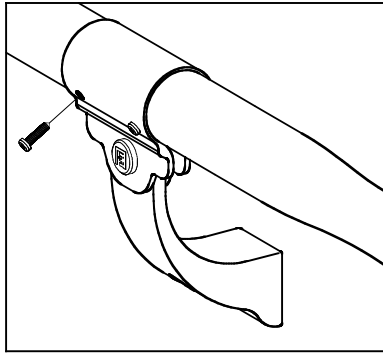
3. 手すりをはめ込みながら
ボルトを本締めします



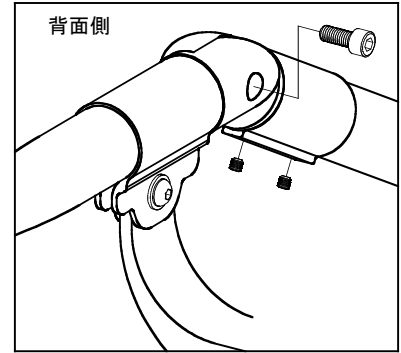
4. 2段金具ピッチの合わない所
手摺を切断します



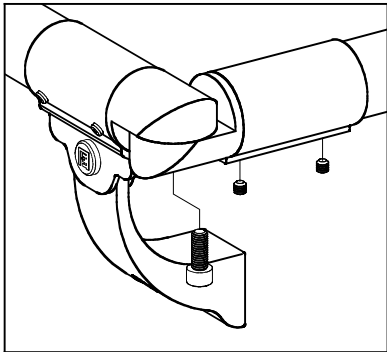
5. 手摺はビスで固定します



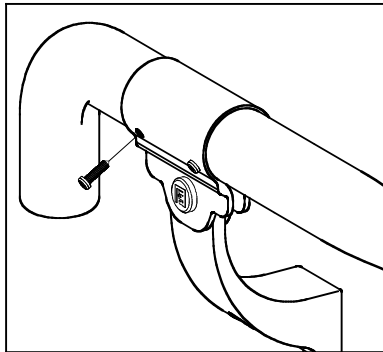
6. 傾斜変化部はフレキシブル
金具を装着します




7. コーナー変化部はフレキシ
ブル金具を装着します



8. 端末金具をビス止めます



※ 項目4 (例)

支柱ピッチ 1800mmなので、手摺はT2000を使用し片側を100mmずつ切断。  印部、切断を示す。

