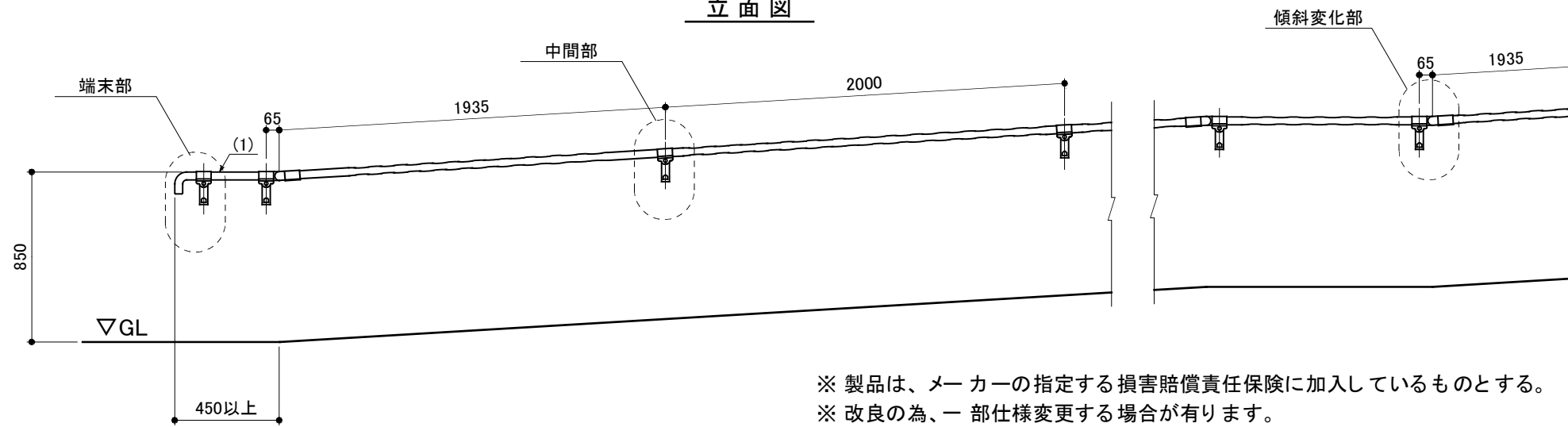
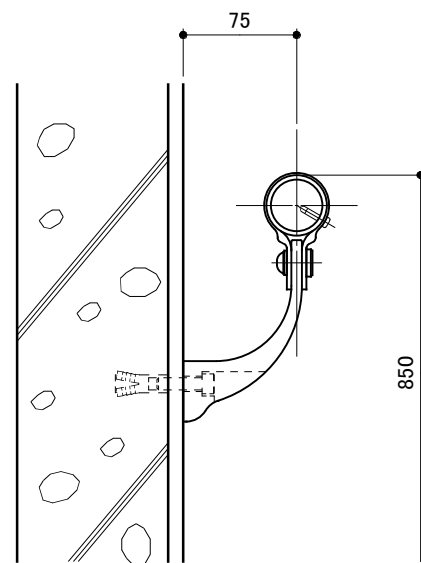


立面図

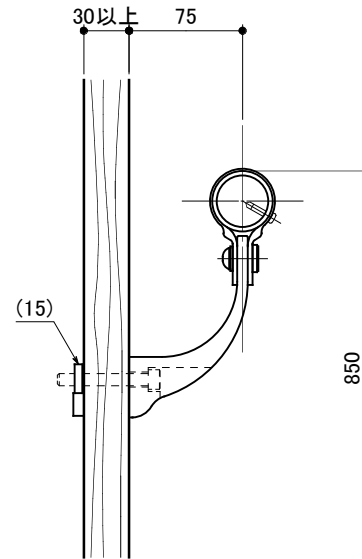


※ 製品は、メーカーの指定する損害賠償責任保険に加入しているものとする。
 ※ 改良の為、一部仕様変更する場合があります。

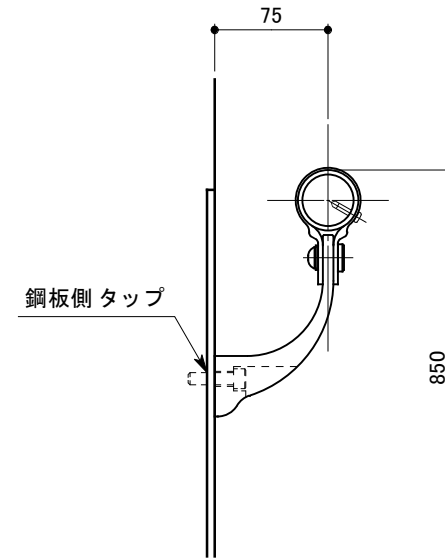
RC下地モルタル塗



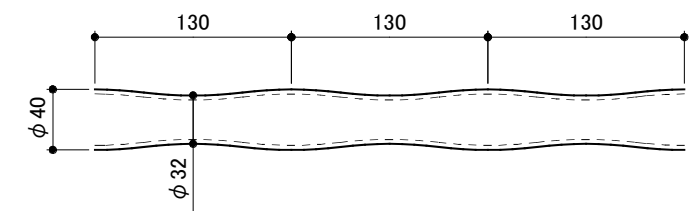
木下地



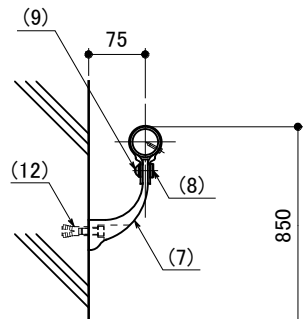
鋼板面取合



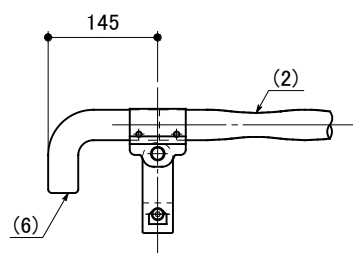
コブ型手摺詳細図



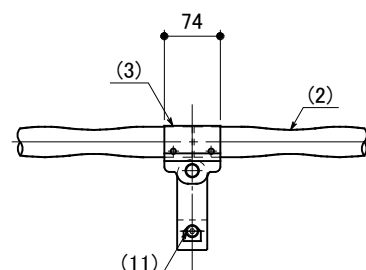
側面図



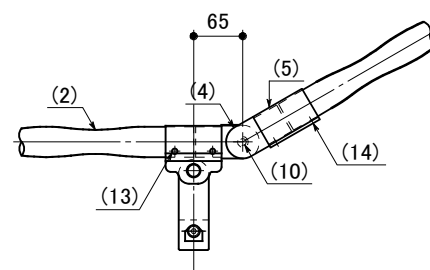
端末部



中間部



傾斜変化部



部番	名称	形状	材質	表面処理
(1)	直型手摺	φ40 × 3.0t	A6063TE-T5	JIS H 8602 陽極酸化塗装複合皮膜 (MB色)
(2)	コブ型手摺	φ40/φ32 × 3.0t	A6N01S-T5	ポリエステル系粉体塗装 (マット ブラウン色)
(3)	キャップ金具B	φ40用 (巾=74)	A6063S-T5	
(4)	フレキシブル金具A	φ40用 (2ヶ/セット)	ADC	
(5)	フレキシブル金具B	φ40用 (巾=75)	A6063S-T5	
(6)	端束手摺	φ40	AC4C	
(7)	2段金具	φ40用 (出巾=100)	ADC	ブロンズ色
(8)	化粧ナット	M8用	ADC	
(9)	六角穴付ボタンボルト	M8 × 15 B,W	SUS	
(10)	六角穴付ボルト	M8 × 20 B,SW		
(11)	六角穴付ボルト	M8 × 25 B		
(12)	メネジアンカー	M8 × 35		
(13)	ピアスビス (ナベ)	φ4 × 19 B		
(14)	六角穴付止ネジ	M6 × 6 B		
(15)	メカナット	M8用		

※ 支柱ピッチが、570mm以下の場合には直型手摺とする。

型式	UNPA-K1-2085	作図	古賀	日付	2012.12/3	株式会社 UNIP
		検図	HW	投影		