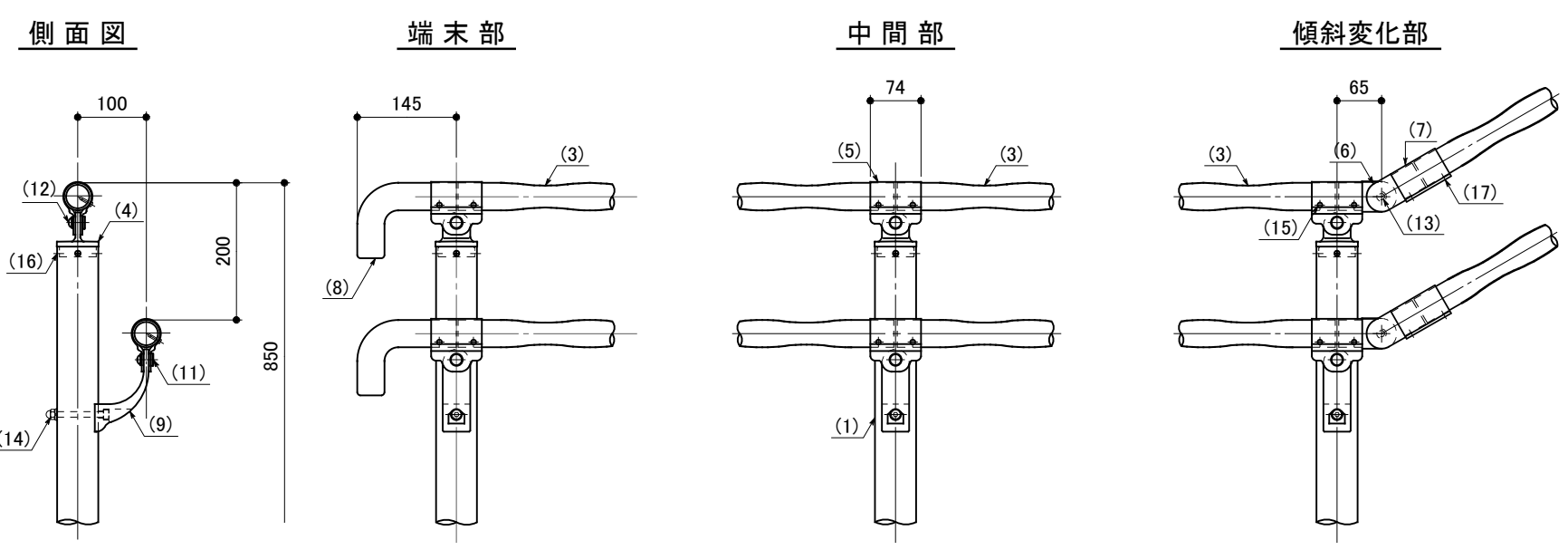
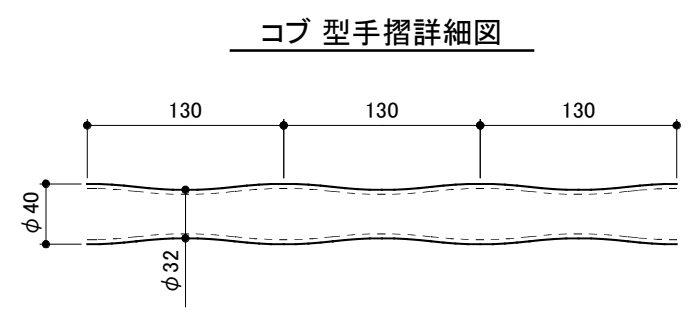


※ 製品は、メーカーの指定する損害賠償責任保険に加入しているものとする。  
 ※ 改良の為、一部仕様変更する場合があります。



部番	名称	形状	材質	表面処理
(1)	支柱	φ60×3.0t	A6N01S-T5	JIS H 8602 陽極酸化塗装複合皮膜 (MB色)
(2)	直型手摺	φ40×3.0t	A6063TE-T5	
(3)	コブ型手摺	φ40/φ32×3.0t	A6N01S-T5	ポリエステル系粉体塗装 (マット ブラウン色)
(4)	キャップ金具A	φ60用	ADC	
(5)	キャップ金具B	φ40用 (巾=74)	A6063S-T5	
(6)	フレキシブル金具A	φ40用 (2ヶ/セット)	ADC	
(7)	フレキシブル金具B	φ40用 (巾=75)	A6063S-T5	
(8)	端束手摺	φ40	AC4C	
(9)	2段金具	φ40用 (出巾=100)	AC4C	
(10)	ベースボックス	φ170	AC7A	ブロンズ色
(11)	化粧ナット	M8用	ADC	
(12)	六角穴付ボタンボルト	M8×15 B,W	SUS	
(13)	六角穴付ボルト	M8×20 B,SW		
(14)	六角穴付ボルト	M8×80 B,CN,W,SW		
(15)	ピアスピス (ナベ)	φ4×19 B		
(16)	ピアスピス (皿)	φ4×19 B		
(17)	六角穴付止ネジ	M6×6 B		
(18)	六角穴付止ネジ	M8×10 B		
(19)	アンカーボルト	M10×100		

※ 支柱ピッチが、570mm以下の場合直型手摺とする。

型	UNPA-2-2085	作	古賀	日付	2012.12/3	株式会社 UNIP
式		検	HW	投		