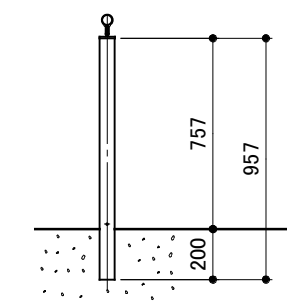
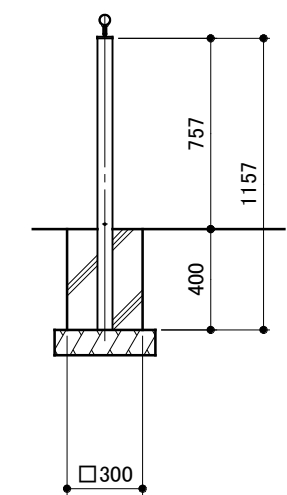


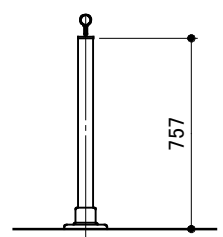
連続基礎式 (UNPA1-2085W)



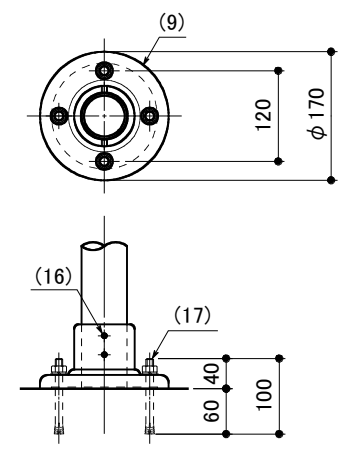
独立基礎式 (UNPA1-2085C)



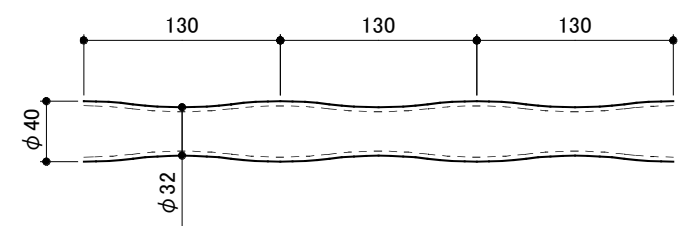
ベース式 (UNPA1-2085BP)



ベース詳細図 (Base detail view)

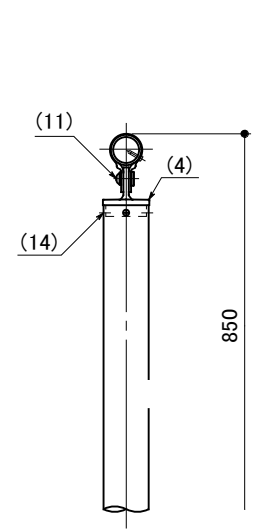


コブ型手摺詳細図 (Knob type handrail detail view)

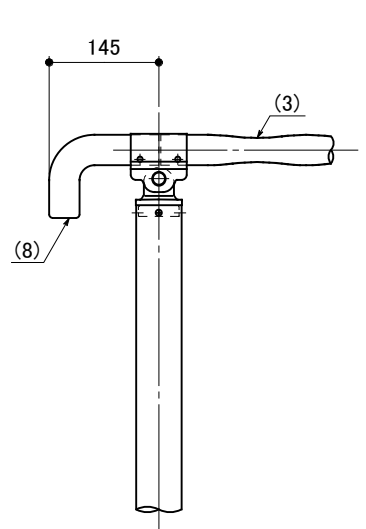


※ 製品は、メーカーの指定する損害賠償責任保険に加入しているものとする。
 ※ 改良の為、一部仕様変更する場合があります。

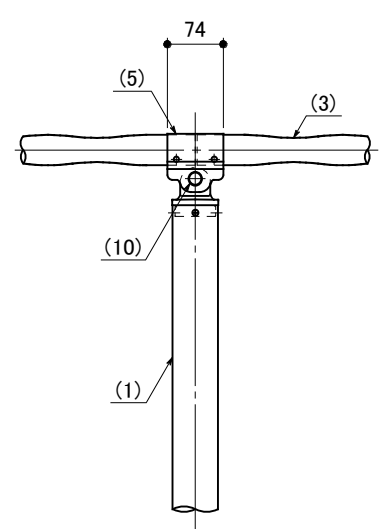
側面図 (Side view)



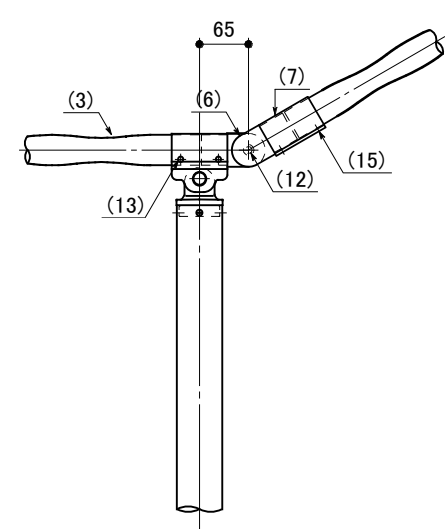
端末部 (End part)



中間部 (Middle part)



傾斜変化部 (Slope change part)



部番	名称	形状	材質	表面処理
(1)	支柱	φ60×3.0t	A6N01S-T5	JIS H 8602 陽極酸化塗装複合皮膜 (MB色)
(2)	直型手摺	φ40×3.0t	A6063TE-T5	
(3)	コブ型手摺	φ40/φ32×3.0t	A6N01S-T5	ポリエステル系粉体塗装 (マット ブラウン色)
(4)	支柱キャップ	φ60用	ADC	
(5)	キャップ金具B	φ40用 (巾=74)	A6063S-T5	
(6)	フレキシブル金具A	φ40用 (2ヶ/セット)	ADC	
(7)	フレキシブル金具B	φ40用 (巾=75)	A6063S-T5	
(8)	端末手摺	φ40	AC4C	ブロンズ色
(9)	ベースボックス	φ170	AC7A	
(10)	化粧ナット	M8用	ADC	
(11)	六角穴付ボタンボルト	M8×15 B,W	SUS	
(12)	六角穴付ボルト	M8×20 B,SW		
(13)	ピアスビス (ナベ)	φ4×19 B		
(14)	ピアスビス (皿)	φ4×19 B		
(15)	六角穴付止ネジ	M6×6 B		
(16)	六角穴付止ネジ	M8×10 B	—	
(17)	アンカーボルト	M10×100		

※ 支柱ピッチが、570mm以下の場合は直型手摺とする。

型式	UNPA-1-2085	作図	古賀	日付	2012.12/3	株式会社 UNIP
		検図	HW	投写		