

詳細仕様	
○コントローラー (1台)	
負荷動作	日没検知後点灯開始、時限消灯 又は日照検知後消灯
充電制御	過充電・過放電防止制御
定格電圧	DC12V
消費電流	5mA
適合バッテリー	鉛蓄電池 (12V系)
○ソーラーモジュール (1台)	
公称最大出力	90W
公称電圧	12V
セルの種類	単結晶シリコン
○蓄電池 (3台)	
公称電圧	12V
定格容量	114Ah (38Ah[20時間率] x 3)
備考	密閉型鉛蓄電池(サイクルユース)

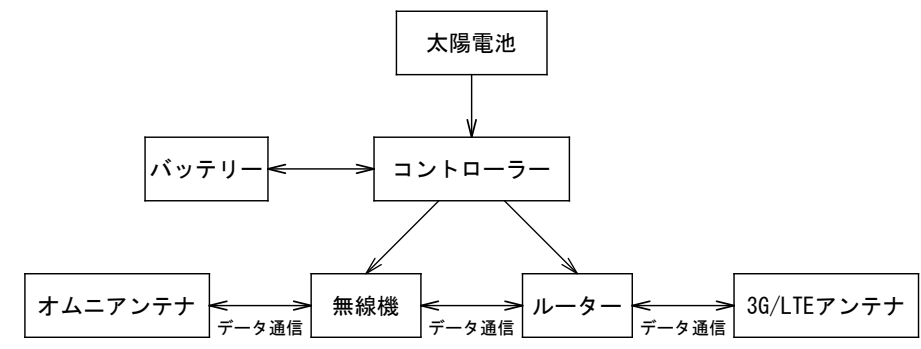
一般仕様	
型式	SOLAWI-TF3
Wi-Fi通信可能距離	約200m 地域変動有り
Wi-Fi機材消費電力	無線機 3W ・ ルーター 3W
無日照保証期間	4日間

※上記設定の設置条件
 ソーラーモジュールが南〔東南・西南〕向きで
 周りに高い建物のない場所。
 ※支柱、ソーラー取付台は白色塗装仕上。
 ※ポールは藍色塗装仕上。
 ※アンカーボルトは溶融亜鉛メッキ仕上。
 ※取付ボルト類はSUSとする。
 ※製品は、メーカーの指定する損害賠償責任保険
 に加入しているものとする。
 ※改良のため仕様変更する場合があります。

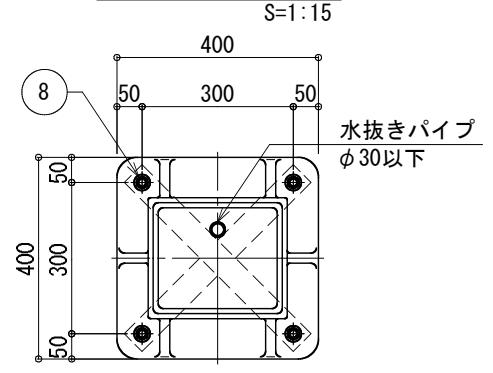
No	品名	材質	数量	記事
1	支柱	AC4C-F	1	□-276×240
2	ポール	AGN01S-T5	2	75×62-3175
3	アンテナ 中継用	-	1	3G/LTEアンテナ
4	アンテナ AP用	-	1	オムニアンテナ
5	フリージョイント	AC7A-F	1	
6	ソーラー取付台	SUS304	1	FB-5×50
7	点検フタ	SUS304	1	PL-2.0t
8	アンカーボルト	SS400	1	4-M16×600 (B, 2N, W)
9	鳥よけ	SUS	6	φ3
10	六角穴付きボルト	SUS	6	M12×90 (B, N, 2W, SW)

品名	ソラワイ TF3-SOLAWI			検図
日付	H29.3/22	図番	1/1	 株式会社風隠セコロ
縮尺	1:30 (A3)	作図	秋山	

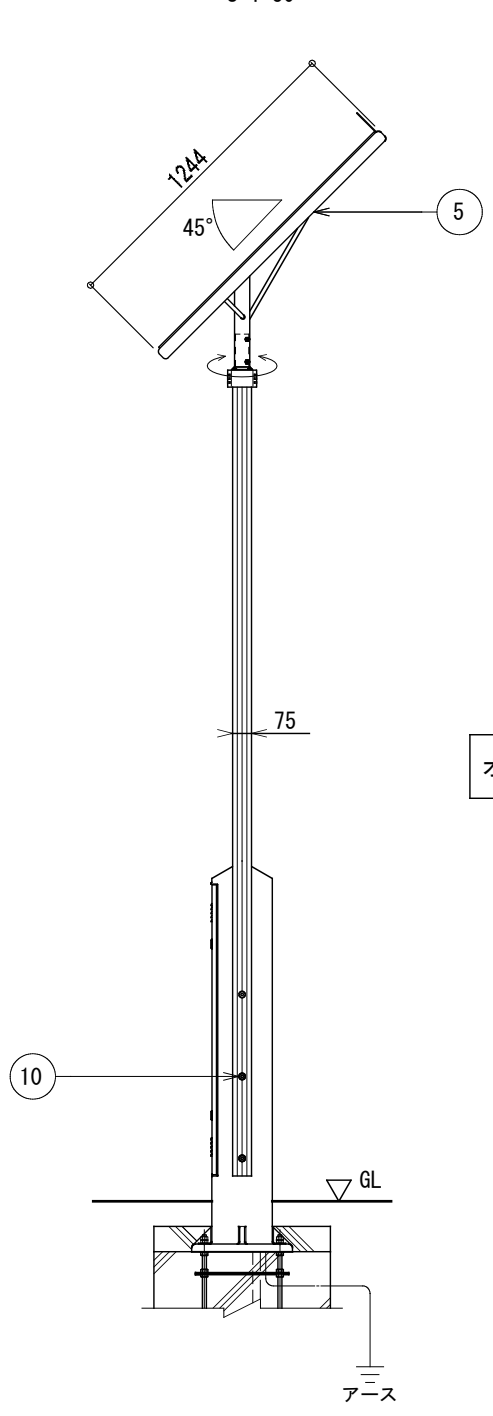
系統図



ベース部詳細図

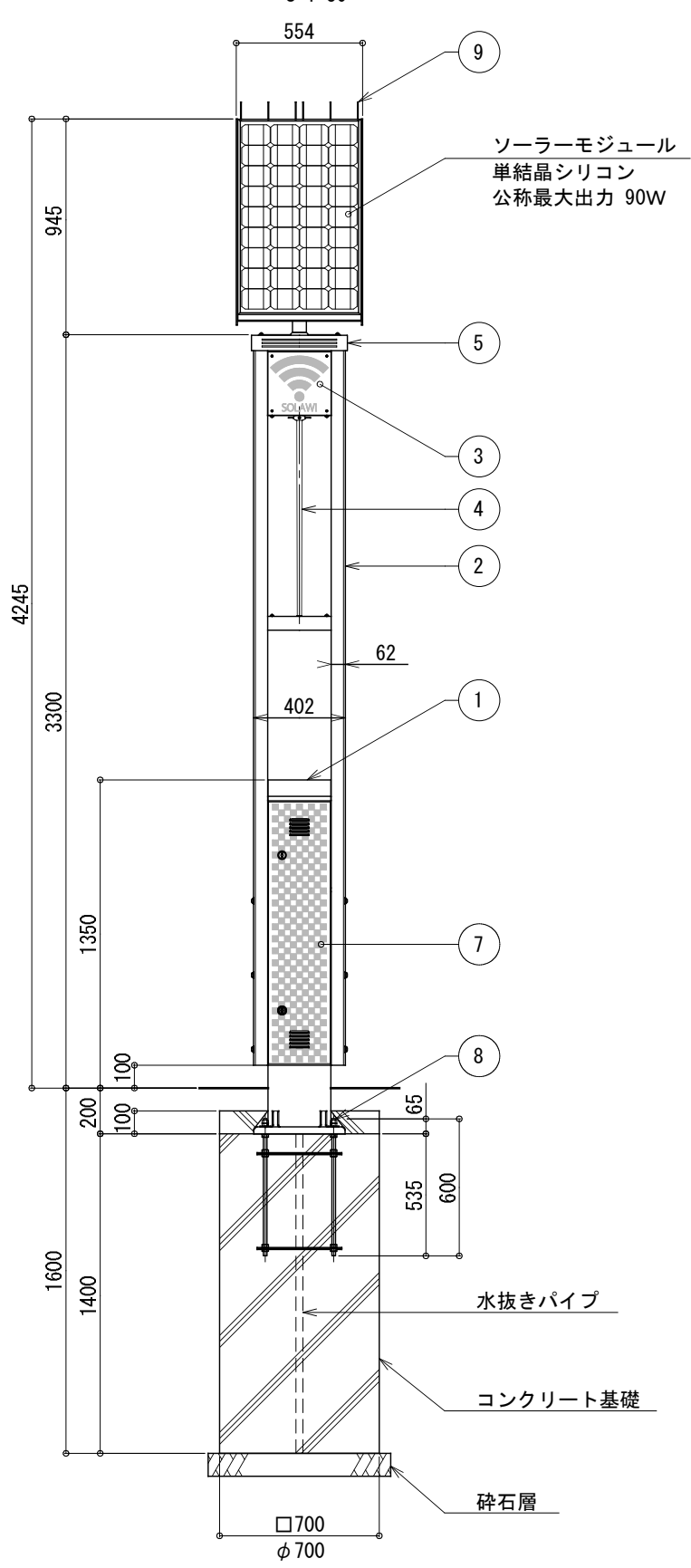


側面図



※ 基礎寸法は耐風速60m/s(設計例)。
 ※ 注意
 支柱内に湿気が充満しないよう、基礎に
 排水処理(水抜きパイプ)を施してください。

正面図



ソーラーモジュール
 単結晶シリコン
 公称最大出力 90W